

11. СВИДЕТЕЛЬСТВО О ПРИЕМКЕ И ПРОДАЖЕ

Инкубатор бытовой автоматический «НОРМА» 72 с8

Соответствует ТУ 28.30.84-001-012688182-2017

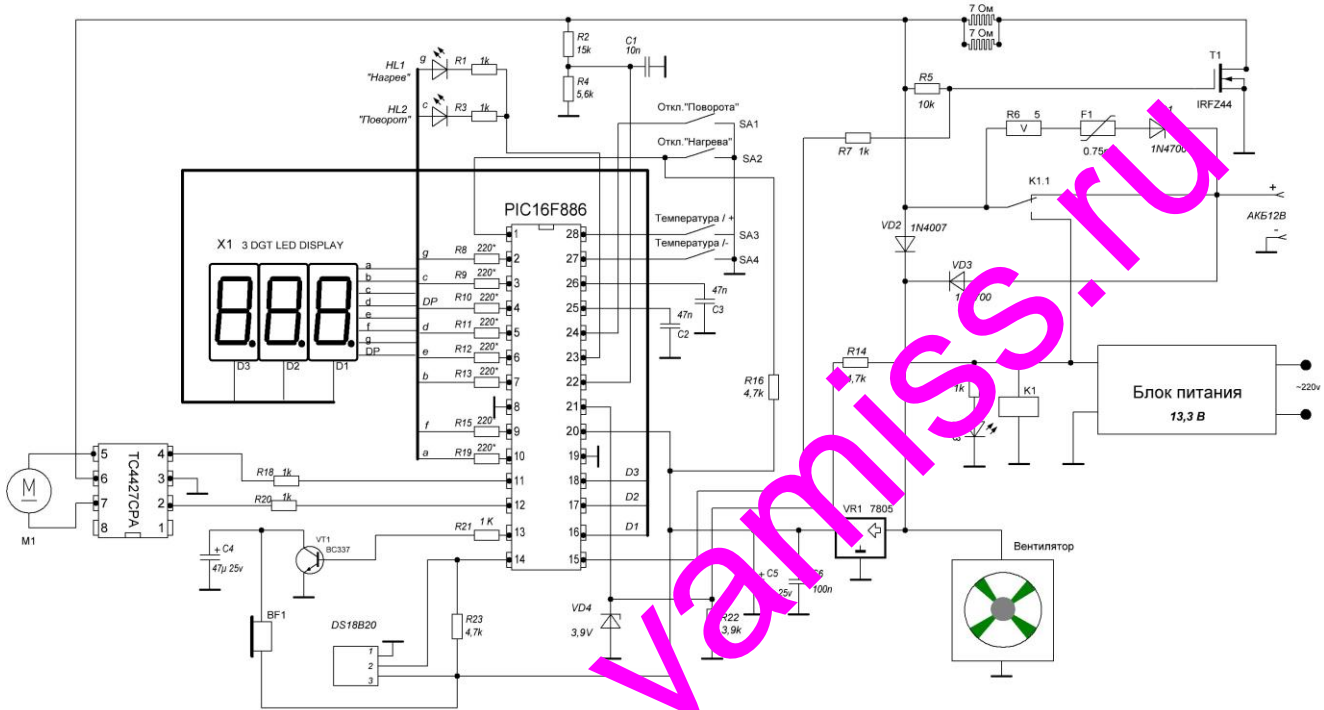
Дата выпуска _____

Штамп ОТК (клеймо упаковщика)

Продан _____ (наименование предприятия торговли): _____

Дата продажи « _____ » _____ 20 _____ г.

СХЕМА принципиальная



Норма 72 с-8

Примечание: В связи с постоянным совершенствованием конструкции инкубатора могут быть внесены изменения, улучшающие его качества.